

紫光 FS1920 手持式二维条码扫描器

产品特征

1. 防护等级为 IP54 的工业设计，防尘防水，坚实和性能可靠。
2. 可以快速准确的解读一维和二维条形码，并且具有良好的纠错能力。
3. 可以直接解读手机和电脑屏幕上的条形码。



紫光 FS1920 技术参数

物理参数

机身重量：150g

材 料：聚碳酸酯

数据线长度：2m

外形尺寸：170mm x 100mm x 75mm

电气特性

接口	RS232	USB(只支持 MS 和 MAC 操作系统)
	直流电源适配器	USB 电源
电源电压	直流+5V±5%	
电流消耗	±10%	
开机电流	60 毫安	60 毫安
待机电流	40 毫安	40 毫安
工作电流	300 毫安	300 毫安

解码能力

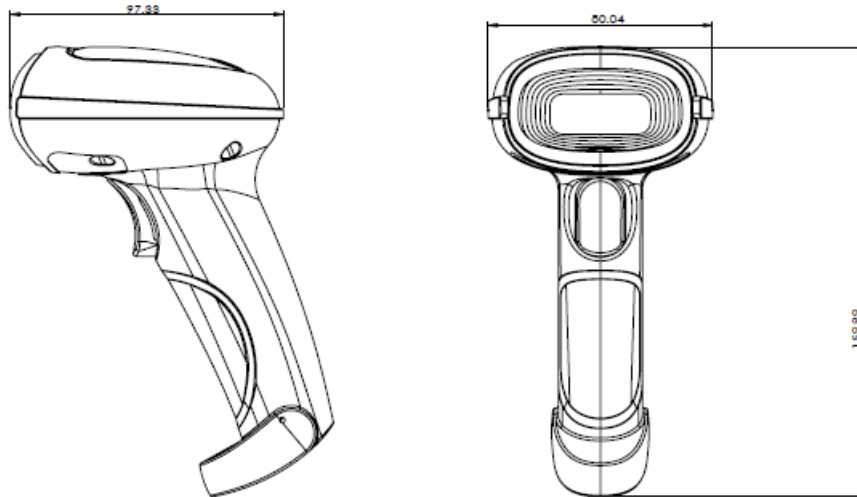
Australian Post, Aztec, BPO, Canada Post, Codabar, Codablock, Code 11, Code 39, Code 93, Code 128/EAN128, DataMatrix, Dutch Post, EAN.UCC Composite, Interleaved 2 of 5, Japan Post, Matrix 2 of 5, MaxiCode, MicroPDF417, MSI Code, PDF417, Planet, Plessey Code, Postnet, QR code, RSS, Standard 2 of 5, Telepen, TLC 39, UPC/EAN.

环境参数

工作温度: -20°C to 60°C (-4°F to 144°F)
 存储温度: -30°C to 70°C (-22°F to 158°F)
 相对湿度: 5% to 95% (不凝结)
 环境光照: 正常室内与室外阳光的直射

外形尺寸

单位: 毫米



性能参数

光源 可见红光 630nm + 10nm
 最大可读码速度 每秒 25 厘米
 分辨率 640 (水平) x 480 (垂直), 256 gray levels
 扫描角度 45° (水平), 30° (垂直)
 接口 RS-232, USB (虚拟端口, 只支持 MS 和 Mac 操作系统)

密度标记	视野范围	
	公制	英制
5 mil(Code 39)	9.0-12.0cm	3.5-4.7in
13 mil(UPC/EAN)	3.0-26.5cm	1.2-10.5in
20 mil(Code 39)	3.0-40.0cm	1.2-15.5in
PDF417(10mil)	5.0-20.5cm	2.0-8.1in
Datamatrix(10mil)	5.2-23.0cm	2.1-9.0in

可靠性参数

抗热冲击性能

最高温度: 60 °C (140 °F)
 最低温度: -20 °C (-4 °F)
 循环周期: 30 分钟高温; 30 分钟低温
 循环次数: 24

抗机械冲击性能

振 动: 2000 G, 0.7 ms, 3 axis
 摔 落: 可承受 1.2 米跌落至水泥地面上